



# OCEAN 90 NR

MANUALE USO E MANUTENZIONE

**COLTRI SUB**<sup>®</sup>  
www.coltrisub.it  
AEROTECNICA COLTRI S.p.A.

**AEROTECNICA COLTRI S.p.A.**  
via Colli Storici 177 25010 San Martino della Battaglia  
BRESCIA - ITALY  
Tel: +39 030 99 103 01 +39 030 99 102 97  
Fax: +39 030 99 10 283  
www.aerotecnicacoltri.it coltrisub@coltrisub.it

**PRECAUZIONI:** Si consiglia l'uso dell'erogatore dopo aver conseguito un brevetto d'immersione presso un centro di addestramento subacqueo abilitato al rilascio di brevetti. Per un corretto uso dell'erogatore è necessario attuare le seguenti precauzioni:

- Qualsiasi uso dell'erogatore deve essere correlato alla stretta osservanza delle istruzioni riportate in questo manuale.
- L'erogatore deve essere utilizzato solamente per lo scopo indicato dal presente manuale.
- L'erogatore deve essere sottoposto a manutenzione costante e riparato unicamente in punti di assistenza autorizzati ad intervalli regolari come descritto nella garanzia.

Per un corretto funzionamento si consiglia l'utilizzo di parti di ricambio originali. Nel caso non venissero rispettate le condizioni sopra descritte, la responsabilità di eventuali malfunzionamenti sarà a carico del proprietario o dell'utilizzo dell'erogatore.

**APPLICAZIONI:** Tutti gli erogatori di Aerotecnica Coltri® S.p.A. sono composti da due stadi, il primo a pistone o a membrana, il secondo a valvola di richiamo. Il primo stadio è collegato al secondo tramite un tubo di bassa pressione. Negli erogatori a due stadi, l'aria ad alta pressione contenuta nelle bombole viene ridotta nel primo stadio a circa 9,5 Bar in più della pressione ambiente, la quale varia in funzione della profondità d'immersione. L'aria che raggiunge il secondo stadio è immediatamente disponibile alla valvola di scarico di richiamo e fluisce solo quando il subacqueo, con un minimo atto respiratorio, la richiede.

**ATTENZIONE:** l'erogatore, oggetto delle presenti istruzioni per l'uso, è stato certificato per una profondità massima d'immersione di 50 metri.

**UTILIZZO - CONTROLLI PRELIMINARI:** Prima di ogni immersione si consiglia il controllo di tutte le funzioni dell'erogatore e lo stato d'usura dei componenti. Nel caso sorgessero inconvenienti, evitare l'uso dell'erogatore e rivolgersi ad un centro di assistenza autorizzato per il controllo.

- Collegare il primo stadio dell'erogatore alla bombola con il sistema di fissaggio adeguato alla rubinetteria della bombola; questo sistema può essere con attacco a staffa oppure con attacco tipo DIN a vite. Nel tipo a staffa l'O-ring di tenuta è posizionato sulla rubinetteria della bombola; nel tipo DIN l'O-ring di tenuta è posizionato all'estremità del sistema di collegamento. Verificare lo stato d'usura dell'O-ring di tenuta e sostituirlo se usurato.

- Serrare il sistema di fissaggio fino alla tenuta perfetta tra il primo stadio e la rubinetteria. Prima di aprire la valvola della rubinetteria provare ad inspirare tramite il boccaglio del secondo stadio; l'impossibilità ad eseguire la manovra indica un corretto funzionamento della valvola di richiamo e delle membranine di scarico. Nel caso si verificassero delle perdite, evitare di immergersi e rivolgersi ad un centro di assistenza specializzato.

- Aprire lentamente la valvola della rubinetteria e provare ad inspirare dal boccaglio del secondo stadio; premere il pulsante al centro della calotta del secondo stadio; l'erogatore deve riposizionarsi in condizione di equilibrio senza perdite. Eventuali perdite d'aria condizionano l'utilizzo dell'erogatore e deve essere riparato da un centro di assistenza specializzato.

**AVVERTENZA:** ogni volta che si apre la valvola della rubinetteria si deve tenere premuto il pulsante di scarico del secondo stadio, per evitare danni alla valvola di alta pressione del primo stadio; quando il sistema è in pressione rilasciare il pulsante. L'erogatore deve essere utilizzato con delle bombole collaudate ed assemblate con componenti conformi alla normativa EN 250. Anche il manometro di controllo della pressione, contenuta nelle bombole, da collegare al primo stadio dell'erogatore, deve essere di tipo conforme alla normativa EN 250. L'aria contenuta nelle bombole deve essere di tipo respirabile secondo le norme EN 12021:1999.

**ATTENZIONE: EN 250/A1:2006 :** L'erogatore, conforme alla norma EN250, non è progettato per più di un utilizzatore contemporaneamente. Se l'erogatore è configurato ed utilizzato da più di un utilizzatore allo stesso tempo, le prestazioni in acqua e respiratorie possono non soddisfare i requisiti della norma EN250.

**IMMERSIONE IN ACQUE FREDE:** Evitare l'uso dell'erogatore in acque con temperatura inferiore a +10° C, è inoltre necessario aver conseguito un brevetto di immersione in acque fredde per un corretto uso dell'erogatore. Nel caso di utilizzo con temperatura ambientale inferiore a 0° C evitare di utilizzare l'erogatore fuori dall'acqua.

**MANUTENZIONE:** Tutti gli erogatori di Aerotecnica Coltri® S.p.A. sono prodotti utilizzando materiali adatti all'uso in acqua di mare ed ogni componente è protetto da ossidazioni e collaudato per sopportare un utilizzo continuo negli anni. Consigliamo quindi la verifica presso un centro specializzato ogni anno.

**PULIZIA:** Dopo l'uso asciugare, con l'aria rimasta nella bombola, il tappo di protezione e l'attacco del primo stadio, per evitare infiltrazioni d'acqua nel primo stadio. Proteggere il filtro sinterizzato coprendolo con il tappo di protezione e sciacquare l'erogatore con acqua dolce (non in pressione).

**AVVERTENZA:** durante l'operazione di risciacquo non premere il pulsante di erogazione manuale del secondo stadio per evitare infiltrazioni d'acqua nella valvola di richiamo. Lasciare asciugare l'erogatore in un luogo asciutto non esposto direttamente ai raggi solari. Riporlo in un luogo protetto da temperature elevate ed assicurarsi che il tubo di bassa pressione, che collega il primo stadio al secondo stadio, abbia un raggio di curvatura non inferiore ai 150 mm.

**LUBRIFICAZIONE:** Solamente gli O-ring richiedono, periodicamente, una lubrificazione. Devono essere necessariamente lubrificati con olii o grassi al silicone.

**ATTENZIONE:** evitare assolutamente l'uso di olii comuni (non al silicone), in quanto potrebbero danneggiare i componenti dell'erogatore. Non utilizzare lubrificanti al silicone per i particolari prodotti in silicone in quanto si danneggerebbero in modo irreparabile. Non utilizzare alcool o solventi per la pulizia dei componenti in plastica o in gomma.

## Ocean 90 NR primo stadio

CARATTERISTICHE TECNICHE

CERTIFICATO CE EN 250 2000

**Tipo :** Bilanciato a membrana.

**Materiali :**

**Corpo :** In ottone trafilato ramato, nichelato, cromato.

**Staffa :** In ottone stampato a caldo, nichelato, cromato.

**Membrana :** In gomma

**Molla :** In acciaio inox.

**Trattamento esterno :**

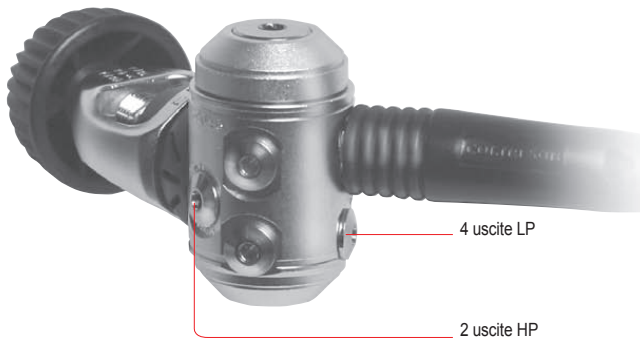
Cromatura opaca.

**Peso senza frusta :**

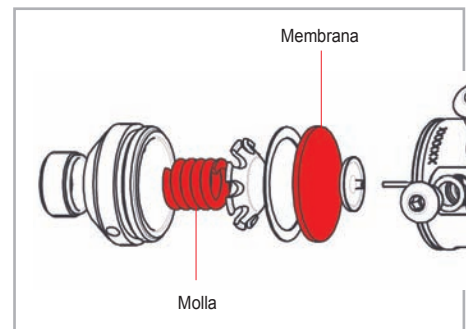
INT 230 Bar 822 gr

DIN 230 Bar 658 gr

**Uscite :** 2 HP, 4 LP



Con primo stadio attacco DIN 230 Bar.



## Ocean 90 NR secondo stadio

CARATTERISTICHE TECNICHE

CERTIFICATO CE EN 250 2000

**Materiali :**

**Cassa :** In Policarbonato ad alta resistenza.

**Membrana :** Silicone

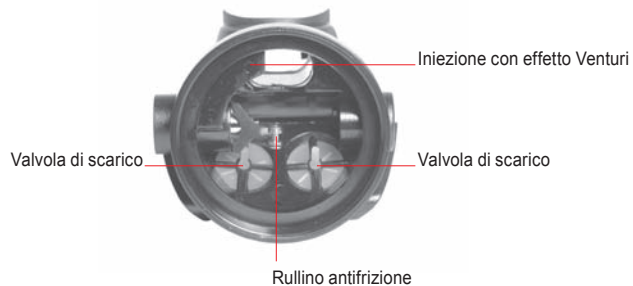
**Leva comando :** In acciaio inox.

**Valvole di scarico :** Silicone.

**Boccaglio :** Silicone

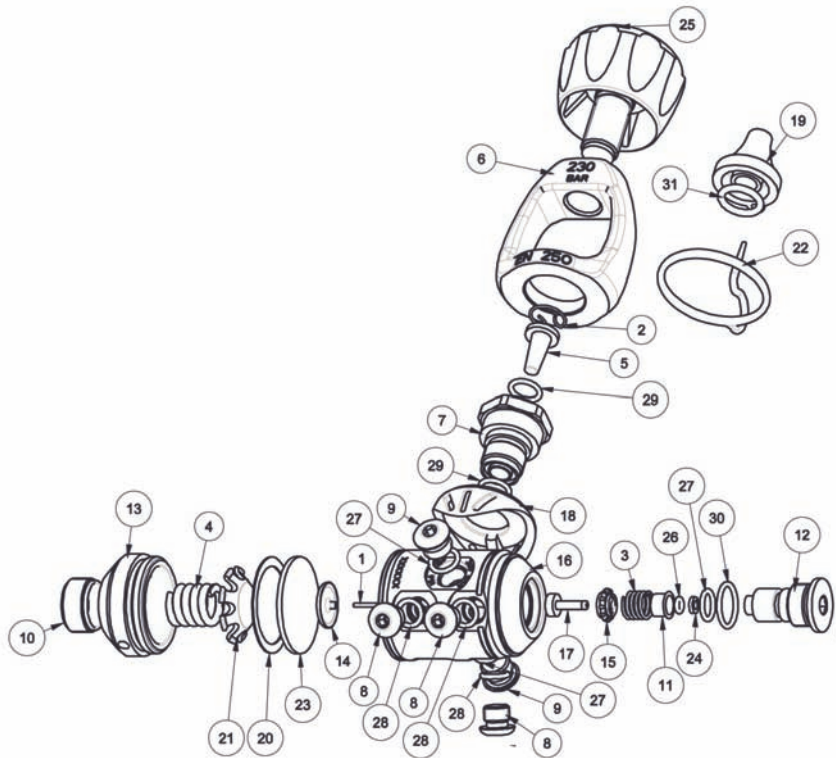
**Molla :** In acciaio inox.

**Lunghezza frusta :** 73 cm



## Ocean 90 NR 1° stadio

- 1 - Astina guida D.25031
- 2 - Clips tenuta filtro
- 3 - Molla ritorno pistoncino
- 4 - Molla taratura
- 5 - Filtro conico INT
- 6 - Nuova staffa
- 7 - Blocca staffa
- 8 - Tappo LP 3/8
- 9 - Tappo LP 7/16
- 10 - Ghiera regolazione per 1°ST.MEMB.
- 11 - Boccola fermo O-ring
- 12 - Camera bilanc. monolitica per MF4
- 13 - Cappellotto 1° ST.
- 14 - Nuovo piattello spinta
- 15 - Boccola guida
- 16 - Corpo MF4
- 17 - Pistoncino (Pat. Sistem)
- 18 - Sella 1° ST. "Compact"
- 19 - Tappo antipolvere INT
- 20 - Rondella tenuta membrana
- 21 - Nuova ghiera porta molla
- 22 - Anello tenuta tappo
- 23 - Membrana 1° ST.
- 24 - Anello BK Anties. 1° ST. MEMBR.
- 25 - Galletto
- 26 - OR. 2012 70-75 SH Ø2.9 x Ø1.78
- 27 - OR. 108 70 SH Ø8.73 x Ø1.78
- 28 - OR. 2031 SH Ø7.66 x Ø1.78 70 SH
- 29 - OR. 2037 70 SH Ø9.25x Ø1.78
- 30 - OR. 2056 70 SH Ø14x Ø1.78
- 31 - OR. 3050 90SH Ø12.37x Ø2.62



## Ocean 90 NR 2° stadio

- 10 - Pulsante erogazione manuale
- 11 - Molla conica
- 12 - Calotta
- 13 - Anello nylon
- 14 - Membrana silicone
- 15 - Corpo
- 16 - Membrana scarico
- 17 - Boccaglio silicone
- 18 - Fascetta nylon
- 19 - Raccordo frusta
- 19/a - Orifizio regolabile inox
- 20 - O Ring
- 21 - Pastiglia silicone alberino
- 22 - Sede valvola
- 23 - Dado Alberino
- 24 - Distanziale
- 25 - Rondella Alberino
- 26 - Alberino
- 27 - Molla Alberino
- 28 - Leva comando valvola
- 28/a - Rullino per leva
- 50 - Frusta
- 52 - O Ring raccordo frusta

